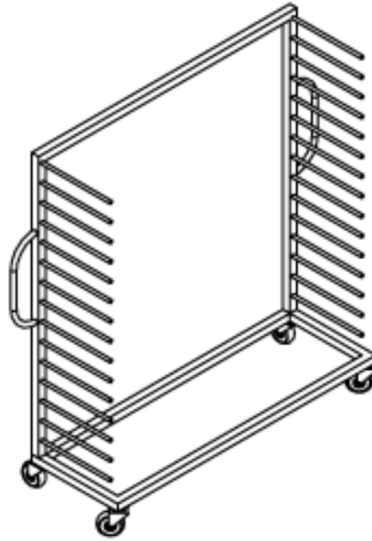




**ortiz victor** srl  
**IMPIANTI e ARREDI FOOD**  
tel. 080.5722068 - cell. 393.9066626  
www.ortizvictor.it - ortizvictorsrl@hotmail.com

Via Stradella Deserto, 5 A/B - 70132, Bari - C.F. e P.Iva. 07847530727



**DESCRIZIONE:**

Carrello portatile a pioli in acciaio inox  
Struttura in acciaio inox AISI 304 18/10 scotch brite  
anticorrosione e antitaglio  
Ruote girevoli 2 con freno e 2 normali

**MARCA:**

PUGLIA INOX

**MODELLO:**

PT 12

**CAPACITA':**

12 RIPIANI

**DIMENSIONI:**

L 150 x P 50 x H 140 cm